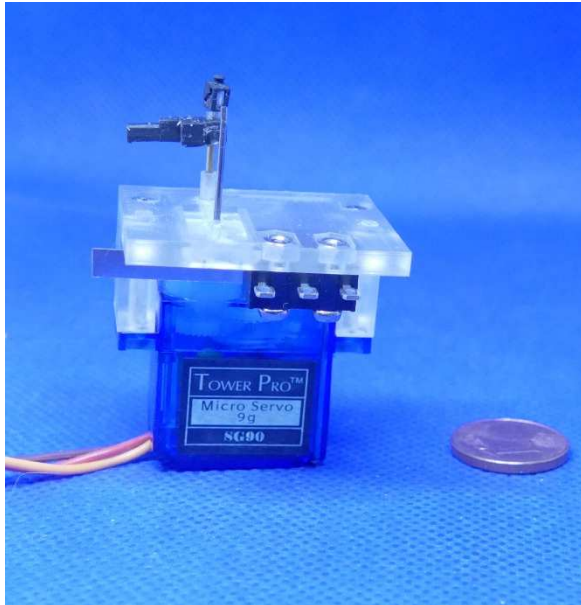


## MONTAGEANLEITUNG SERVOANTRIEB



### Liefe

#### umfang:

Tüte 1: Stellscheibe, Stellschieber, Mitnehmer d=1 mm L= 5 mm, Stelldraht D=0,5 mm L = 20 mm

Tüte 2: Servohalter, 2 x Schraube M2x18, 2 x Mutter M2, 2 x Kreuzschlitzschrauben 2 x 10

zusätzlich bei Version \_2

Tüte 3: Weichenlaterne (rechts od. links), Leuchtkörper, Rohr D=1,0 mm, L= 20mm, Antriebskasten

zusätzlich bei Version \_3

Tüte 4: Microschalter; 2 x Schraube M2 x 8; 2 x Mutter M2

Tüte 5: LED 0201 weiß (bedrahtet), Widerstand 2,2 kOhm, Diode 1N4148, 5x1 Buchsen- und Steckerleiste

Tüte 6: Mini Servo SG90 9G, Buchsen- und Steckerleiste 5x1

### Notwendiges bzw. hilfreiches Werkzeug:

Scharfes Bastelmesser

Pinzette

Kopf-Lupe oder Lupenlampe

## Notwendige Teile, die nicht mitgeliefert werden:

UV-Kleber oder Sekundenkleber

schwarze/weiße Farbe zur Lackierung der Weichenlaterne (z.B. Revell Aqua Color)

Farben zur Alterung bzw. Lackierung der Einzelteile nach Belieben

für die Verdrahtung ein geeigneter Lötkolben und zugelassenes Lötzinn, falls Fussmittel verwendet wird, bitte nur Flussmittel mit dem Hinweis „no clean“ verwenden!!!

## Vorbereitende Hinweise:

Da die Dicke der Montageplatte der Anlage nicht bekannt ist und variieren kann, werden die betroffenen Teile wie Stelldraht und Verlängerungsrohr D 1,0 mm für Weichenlaterne in 20 mm Länge geliefert und müssen angepasst werden. Nach dem anpassen sollte das Rohr bzw. der Stelldraht sorgfältig entgratet werden.

Falls die Kunststoffteile angepasst werden müssen, sollte dies mit erhöhter Vorsicht erfolgen. Die Teile sind sehr stabil bzgl. Druck und Zugkräften. Biegekräfte sind zu vermeiden, da die Teile sonst zu Abbrüchen neigen!

## Zusammenbau:

### 1. Zusammenbau Stellschieber

Der Stellschieber hat drei Bohrungen. Eine Bohrung ist D 1,0 mm und die anderen beiden Bohrungen haben einen Durchmesser von 0,5 mm. Die 1,0 mm Bohrung ist für den Mitnehmer (d = 1,0 mm L=6 mm) und die beiden 0,5 mm Bohrungen sind für den Stelldraht vorgesehen. Die innere dieser Bohrungen ergibt einen Abstand der Weichenlaterne von der Gleismitte von ca. 13 mm, die äußere Bohrung einen Abstand von ca. 15 mm. Falls diese beiden vorgesehenen Möglichkeiten nicht genutzt werden können, kann an der passenden Position ein zusätzliches 0,5 mm Loch in den Stellschieber gebohrt werden. Der gelieferte Stelldraht 0,5 mm kann auch gleichzeitig als Mitnehmer benutzt werden. Dazu muss der Mitnehmer durch ein 1 mm Rohr (nicht im Lieferumfang enthalten) ersetzt. Der Mitnehmer wird dann in die Bohrung des Rohres geklebt. Dann kann der Stelldraht ggfs. erst nach der Montage des Stellschiebers in den Servohalter erfolgen.

Im ersten Arbeitsschritt wird nun der Mitnehmer und der Stelldraht mit Sekundenkleber in die vorgesehene bzw. gewünschten Löcher geklebt. Der Mitnehmer zeigt nach unten und der Stelldraht nach oben. Nach dem Verkleben sollte der Stellschieber, wie im Bild 1 gezeigt, aussehen

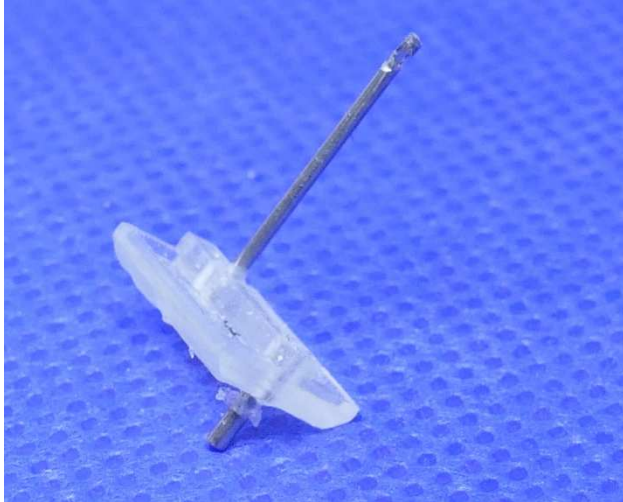


Bild 1

Der Mitnehmer sollte oben, sowie der Stelldraht unten am Stellschieber nicht überstehen. Weiterhin ist darauf zu achten, dass der Mitnehmer nicht zu lang nach unten aus der Stellscheibe ragt, und somit die Bewegung des Stellschieber blockiert wird.

2. Einbau Stellschieber in den Servohalter

**Um eine gleichmäßige Bewegung des Stellschiebers zu gewährleisten, sollte die Führungsnut im Servohalter leicht gefettet oder geölt werden.**

Jetzt kann der Stellschieber in den Servohalter eingeführt werden. Der Stelldraht zeigt nach außen und oben, der kurze Mitnehmer nach innen und unten. (siehe Bild 2)

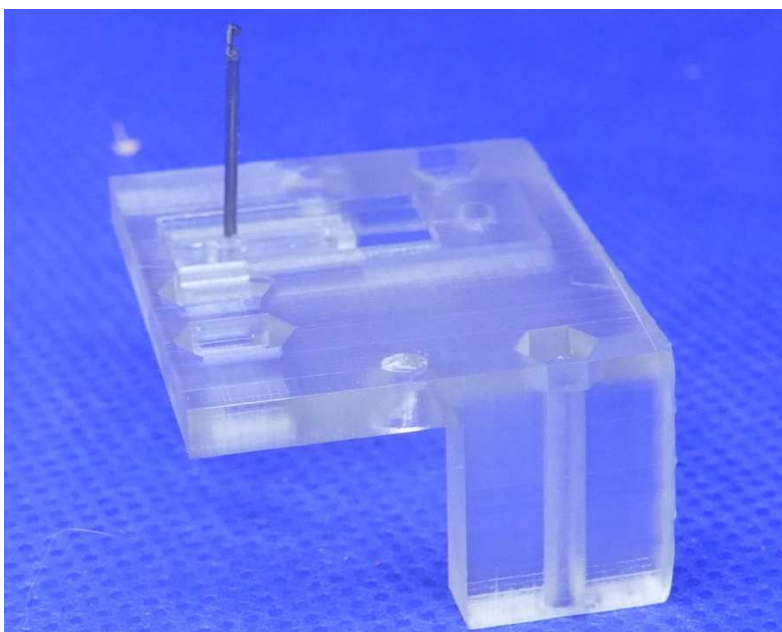


Bild 2

### 3. Montage Stellscheibe auf Servo

Bevor die Stellscheibe montiert werden kann, muss zuerst der Servo in den „unteren (linken)“ Anschlag gefahren werden. Hierzu sollte der Servo zuerst in die neutrale Stellung gefahren werden und dann ca. 50 Grad nach links. Nun wird der Stellschieber auf die Welle des Servos gesteckt. Die genaue Position kann man in Bild 3 erkennen.



Bild 3

Die längere Seite der Stellscheibe ist jetzt fast parallel zur rechten Servokante.

Standardmäßig geht ein Servo bei Anschluss an einen unprogrammierten Servo Decoder-Anschluss wie von Digikeijs oder ESU in Neutralstellung. Das Anfahren der Mittel- bzw. rechten oder linken Position hängt von dem benutztem Servo-Steuergeräts ab. Ich benutze das Digikeijs 4024 und kann hierzu gerne Hilfestellung gegeben.

## 4. Anbau Servo an Servohalter

Der Servo mit der Stellscheibe wird jetzt von unten auf den Servohalter geschoben. Dabei ist darauf zu achten, dass der Mitnehmer in die Nut der Stellscheibe greift. Zur Befestigung des Servos werden von oben zwei M2 Muttern in die vorbereiteten 6-KT Löcher gelegt und der Servo wird von unten mit den M2 x 18 Schrauben befestigt.

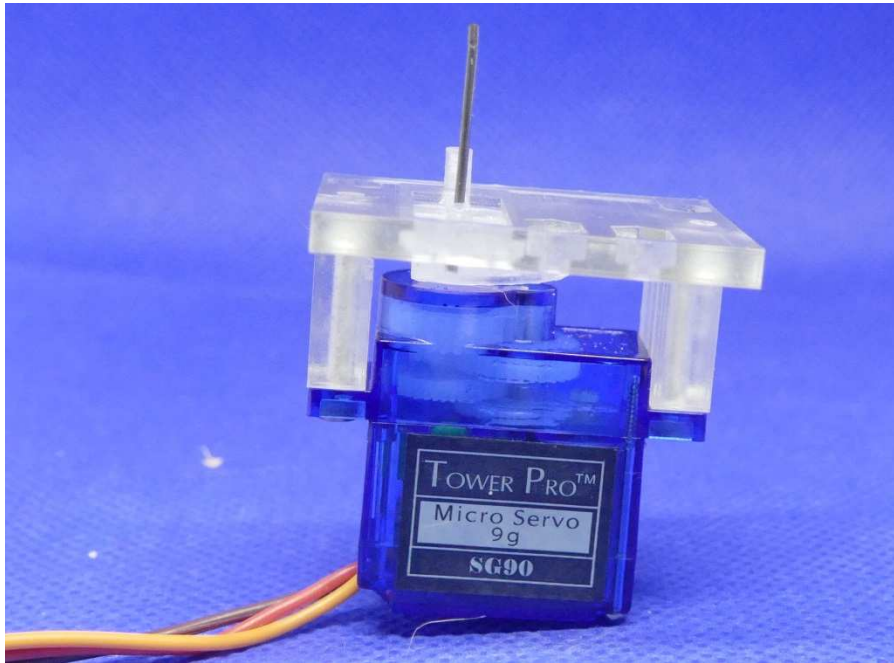
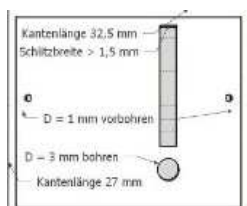


Bild 4

## 5. Testeinbau in die Anlage

Nun sollte der Servoantrieb probeweise in die Anlage eingebaut werden und die Endlagen des Servos sollten genau eingestellt werden. Hierbei ist darauf zu achten, dass die Achse des Servos möglichst genau 90° Grad fährt. Ist diese Einstellung erfolgt und getestet sollte noch die finale Länge des Stelldrahts und des Verlängerungsrohrs der Weichenlaterne festgelegt werden. Nun wird der Antrieb zum Einbau des Microschalters noch einmal ausgebaut.

Nachfolgend eine Bohrschablone:



Die Befestigung an der Grundplatte sollte über zwei 2 mm Holzschrauben erfolgen, also sollte man 1 mm Löcher vorbohren, die Bohrung für die Achse der Weichenlaterne sollte D = 3 mm haben

und der Schlitz für den Stellhebel sollte mindestens 1,5 mm breit sein. Die Länge wird durch den verwendeten Anschluss an der Weichenzunge bestimmt!

(Falls die Schablone gedruckt wird, muss auf die Höhe 27 mm und die Breite 32,5 mm betragen)!

**Wichtiger Hinweis: Der Einbau des Antriebs sollte spannungsfrei erfolgen damit sich der Stellschieber sauber in seiner Führung bewegen kann.**

6. Anbau Microschalter (falls kein Mikroschalter verwendet werden soll, entfällt dieser Schritt)

Mit zwei Schrauben M2 x 8 und zwei Muttern M2 wird der Microschalter von unten an den Servohalter geschraubt. Die beiden Befestigungslöcher sind als Langlöcher ausgeführt, so dass eine Einstellung des Schaltpunktes erfolgen kann.

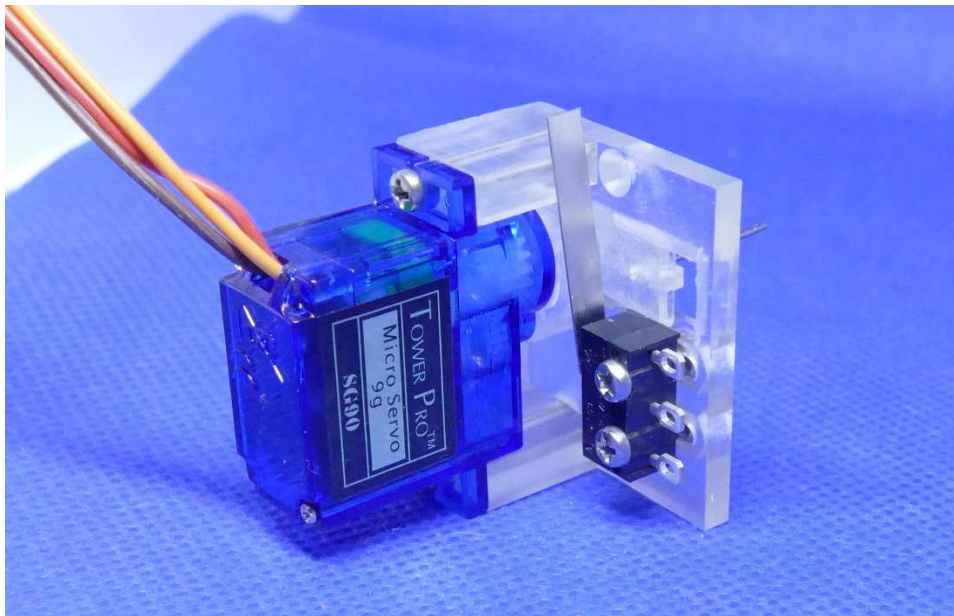


Bild 5

Die Betätigung des Schalters erfolgt über den äußeren Rand der Stellscheibe. Wichtig ist, dass der Umschaltzeitpunkt erst erfolgt, wenn beide Weichenzungen keinen Kontakt mehr zum Gleis haben!!

## 7. Einbau LED

Nachdem die Länge des Verlängerungsrohrs angepasst wurde und die ggfs. entstandenen Grate an der Schnittkante beseitigt wurden, werden die Drähte der LED durch das Rohr geschoben. Anschließend müssen die Drähte noch von oben durch den Stellschieber geführt werden, die beiden Drähte kommen dann seitlich aus der Stellscheibe heraus (Bild6).

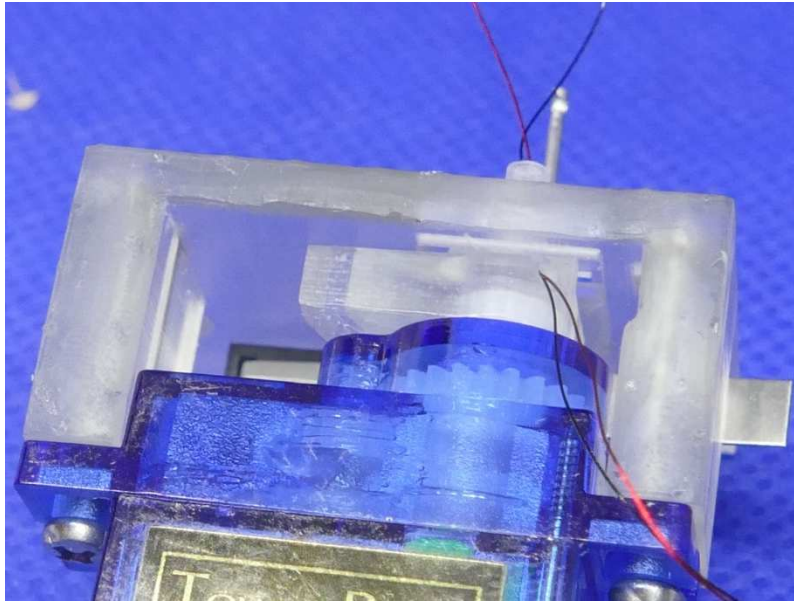
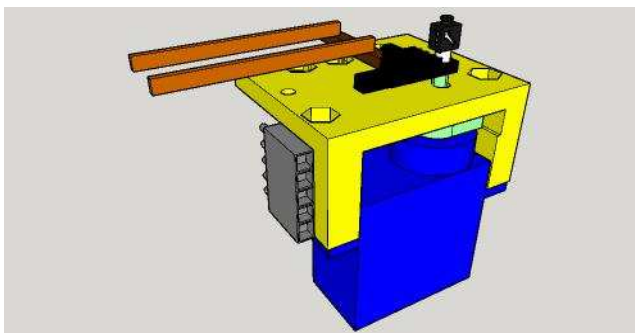


Bild 6

Jetzt kann das Verlängerungsrohr in der Stellscheibe verklebt werden.

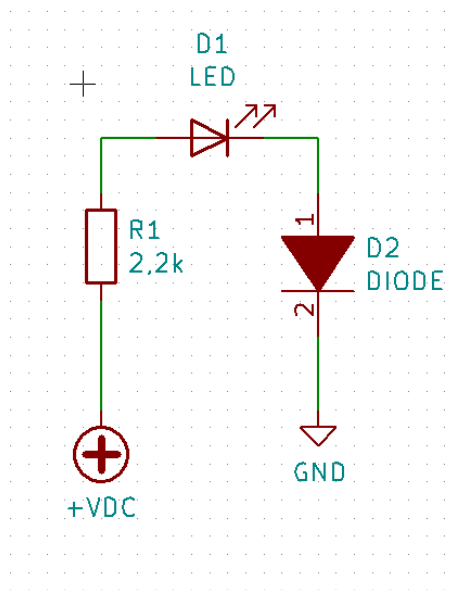
## 8. Anbau Buchsen/Steckerleiste

Falls die Version 3 geliefert wurde, liegt dem Bausatz eine Buchsen- / Steckerleiste bei. Diese sollte jetzt, den örtlichen Gegebenheiten angepasst, mit Sekundenkleber an den Servohalter geklebt werden und die einzelnen Anschlüsse werden nach eigener Norm belegt.



## 9. Anschluss LED

Falls die Version 3 geliefert wurde, liegt dem Bausatz ein 2,2 kOhm Widerstand bei. Dieser sollte bis zu einer Versorgungsspannung von 18 V ausreichen, ggfs. sollte dies aber noch einmal überprüft werden. Die mitgelieferte LED ist für eine Spannung von max. 2,9 Volt und 10 mA vorgesehen, also muss für die vorhandene Versorgungsspannung der Widerstand nachgerechnet werden. Bei Verwendung von Wechselstrom sollte auch die mitgelieferte Sperrdiode verwendet werden.



## 10. Finaler Einbau in die Anlage

Die gesamte Einheit wird nun in der Anlage verbaut. Die LED sollte ca.1 mm oberhalb des Rohrs sein und von oben kann der Leuchtkörper verklebt werden. Hierbei ist natürlich auf die richtige Stellung zu achten!! Anschließend kann der Leuchtkörper noch mit weißer Farbe angestrichen werden. Wenn der Antriebskasten verwendet wird, muss der seitliche Anschluss ggfs. noch angepasst werden und anschließend wird der Antriebskasten von oben über den Leuchtkörper geschoben und mit der Grundplatte verleimt. Notwendige Anpassarbeiten sollten mit erhöhter Vorsicht durchgeführt werden, am besten nur schleifen oder vorsichtig Fräsen!! Im letzten Arbeitsschritt erfolgt der Anschluss der LED und die Weichenlaterne wird von oben auf den Leuchtkörper geschoben und falls gewünscht, verklebt.



# 3Dprint4Moba

Viel Spaß mit dem neuen Servoantrieb wünscht

Erhard Tschorn  
Neugersdorfer Str. 16  
63584 Gründau

Für Rückfragen oder Unterstützung bitte gerne eine E-Mail an [3dprint4moba@web.de](mailto:3dprint4moba@web.de).

Gerne höre ich auch euere Erfahrungen, Anregungen bzw. Tipps zur Verbesserung der Signalbrücke.